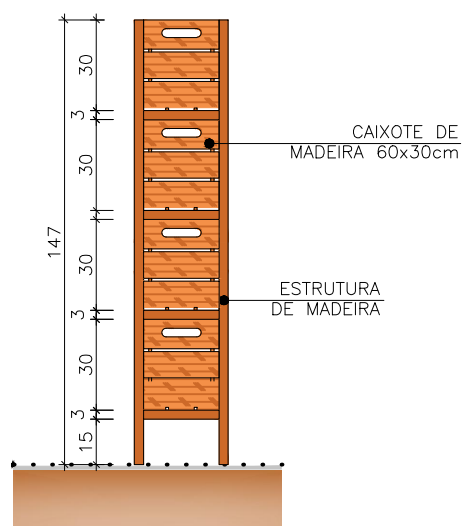
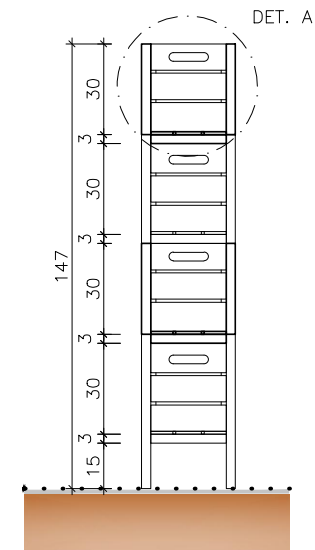


VISTA FRONTAL
ESCALA 1/25



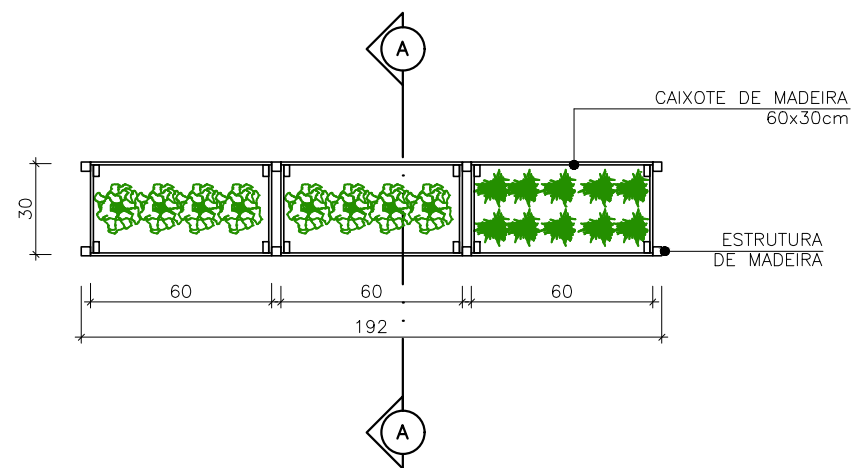
VISTA LATERAL
ESCALA 1/25



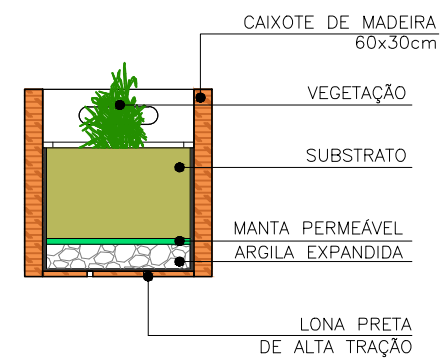
CORTE A-A
ESCALA 1/25



PERSPECTIVA



PLANTA BAIXA
ESCALA 1/25



DETALHE A
ESCALA 1/2

CONTEÚDO:

CENTRO DE ACOLHIMENTO

FOLHA Nº:

16

TCC II

UNIVERSIDADE CATÓLICA DO SALVADOR
CURSO DE ARQUITETURA E URBANISMO

ESCALA:

1/25

DATA:

DEZ/2020

Nº DE FOLHAS:

21

AUTOR:

JÉSSICA DA SILVA SANTOS

ASSUNTO:

DETALHAMENTO MOBILIÁRIO DE HORTA

ORIENTADOR:

ELISÂNGELA LEÃO