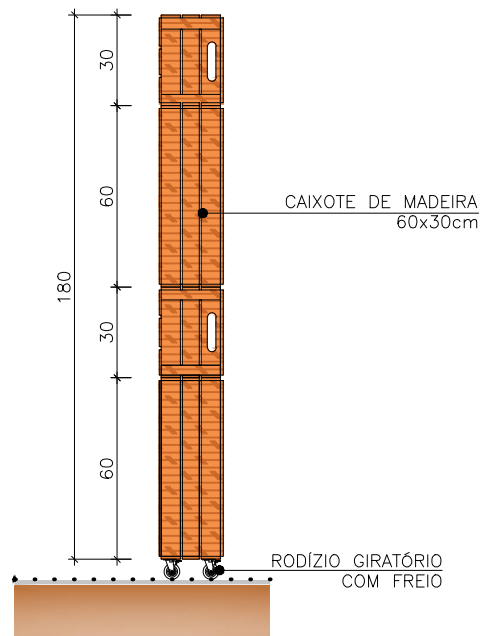
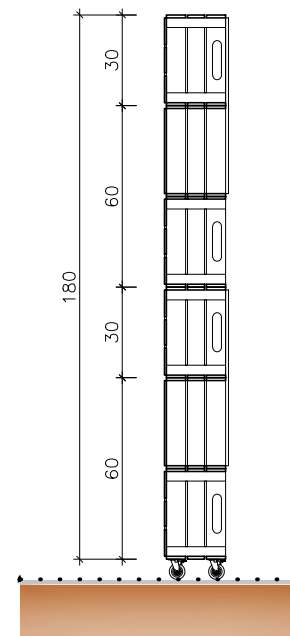


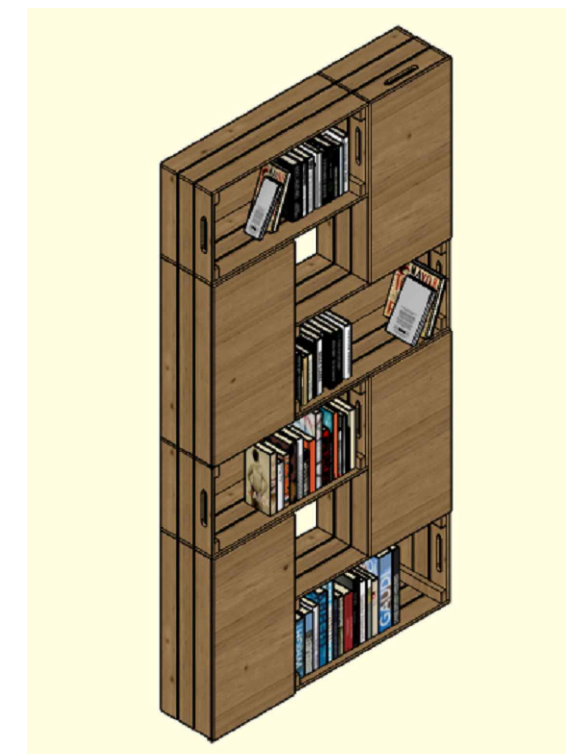
VISTA FRONTAL  
ESCALA 1/25



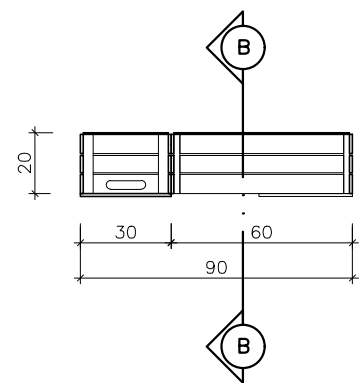
VISTA LATERAL  
ESCALA 1/25



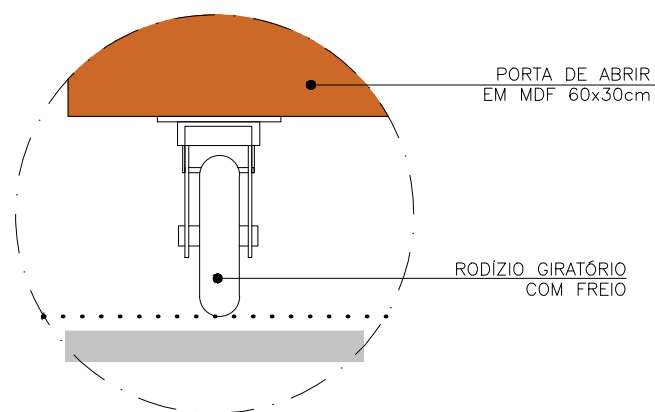
CORTE B-B  
ESCALA 1/25



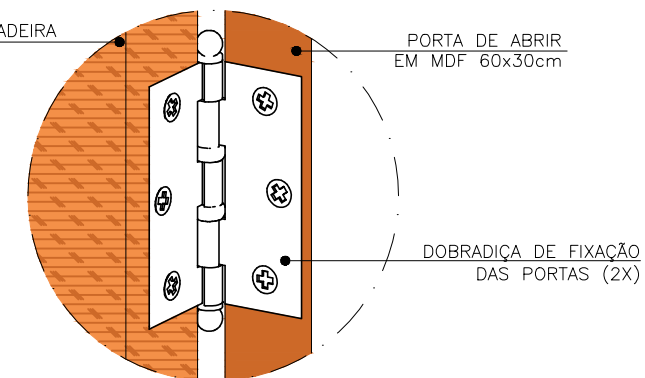
PERSPECTIVA



PLANTA BAIXA  
ESCALA 1/25



DETALHE A  
ESCALA 1/10



DOBRADIÇA  
ESCALA 1/10

CONTEÚDO:

CENTRO DE ACOLHIMENTO

FOLHA Nº:

17

TCC II

UNIVERSIDADE CATÓLICA DO SALVADOR  
CURSO DE ARQUITETURA E URBANISMO

ESCALA:

INDICADA

DATA:

DEZ/2020

Nº DE FOLHAS:

21

AUTOR:

JÉSSICA DA SILVA SANTOS

ASSUNTO:

DETALHAMENTO MOBILIÁRIO DE BIBLIOTECA

ORIENTADOR:

ELISÂNGELA LEÃO