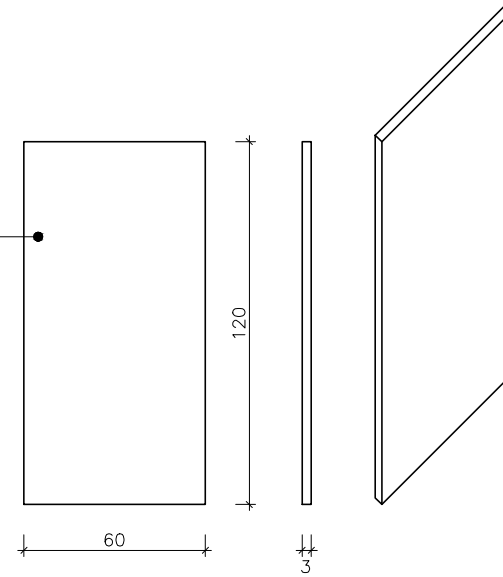


PAINEL INVISÍVEL
EM AÇO CORTEN

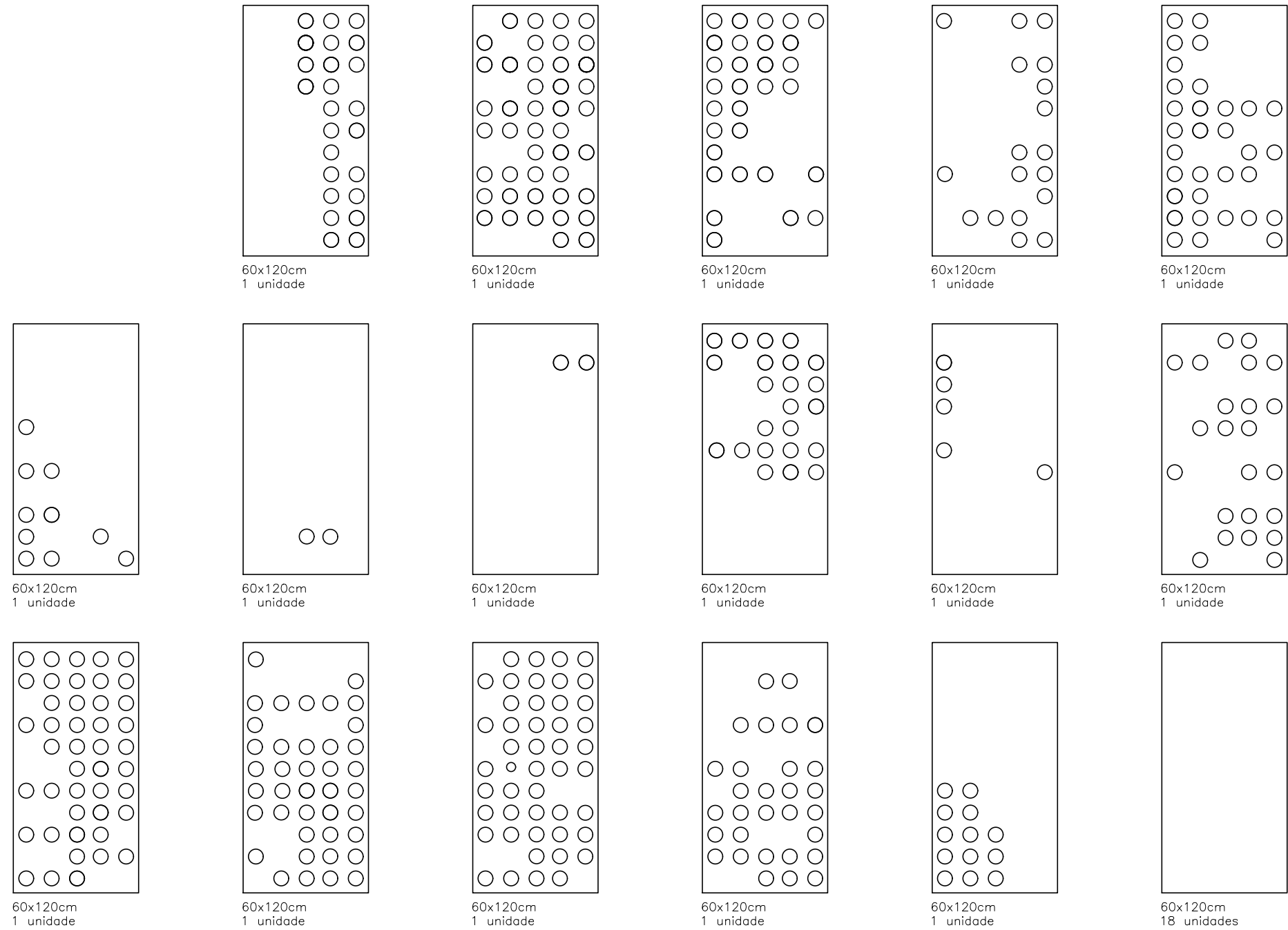


MÓDULO ÚNICO



ø67mm

PERFURAÇÃO
DOS PAINÉIS



PERFIS DE PERFURAÇÃO
DOS PAINÉIS

CONTEÚDO:

CENTRO DE ACOLHIMENTO

FOLHA Nº:

19

TCC II

UNIVERSIDADE CATÓLICA DO SALVADOR
CURSO DE ARQUITETURA E URBANISMO

ESCALA:

1/25

DATA:

DEZ/2020

Nº DE FOLHAS:

21

AUTOR:

JÉSSICA DA SILVA SANTOS

ASSUNTO:

DETALHAMENTO PAINEL INVISÍVEL

ORIENTADOR:

ELISÂNGELA LEÃO